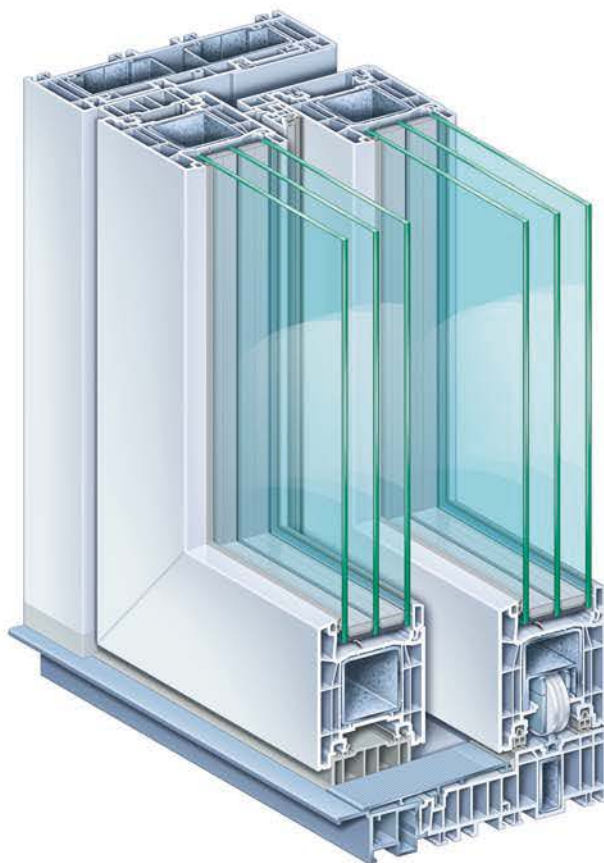
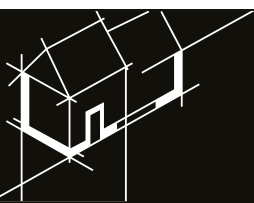


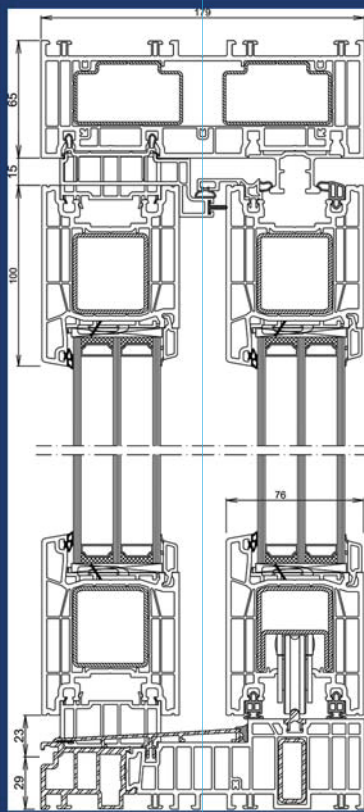
# Hefschuif PremiDoor 76 AD



Nieuwbouw of verbouwing, dit Kommerling hefschuifraam biedt u de perfecte oplossing en kan al uw persoonlijke wensen waarmaken. Dit moderne systeem biedt een maximaal bedieningscomfort en een zeer hoge warmte-isolatie.

- ✓ 5-kamersysteem
- ✓ Inbouwdiepte
  - ✓ Kader : 179 mm
  - ✓ Vleugel : 76 mm
- ✓ Beglazingen mogelijk tot een dikte van 48 mm
- ✓ Optimale warmte-isolatie tot 1.4 W/m<sup>2</sup>K in standaard uitvoering
- ✓ Drenpelvrije dorpel die voldoet aan de normen (15mm)
- ✓ Maximale elementhoogte tot 2600 mm voor wit en crème, 2400mm gefolierd
- ✓ Altijd met zwarte dichting
- ✓ Glaslatten: strakke rechte glaslat
- ✓ Kleurengamma: wit & crème in de massa en talrijke foliekleuren beschikbaar.  
Zie onze kleurenbrochure/waaier voor meer info.

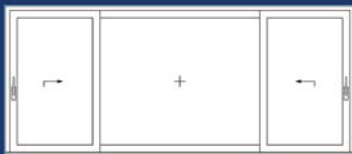




## TOEPASSINGEN



Schuif - Vast



Schuif - Vast - Schuif



Vast - Schuif - Schuif - Vast



Vast - Schuif - Vast

### TECHNISCHE KENMERKEN

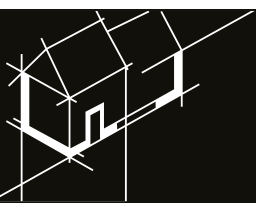
- Minimale aanzichtbreedte buitenkader: 65 mm
- Configuratie
  - Vast kader: 100 mm
  - Schuiver: 100 mm
- Inbouwdiepte
  - Kader: 179 mm
  - Vleugel: 76 mm
- Glassponninghoogte: 21 mm
- Glasdikte tot 48 mm
- Duurzaam recycleerbaar systeem met eco-vriendelijke en loodvrije PVC-profielen

### STERKE PUNTEN

- Optimale warmte-isolatie
- Grote elementafmetingen en glasoppervlakten
- Gemakkelijke bediening
- Kan drempelvrij geplaatst worden tot 50 mm onder vloerpas, aansluitend met terras
- Vrij toegankelijk voor rolstoel gebruik

### PRESTATIES

- Warmtedoorgangscoefficient (Uf) tot 1.4 W/m<sup>2</sup>K
- Luchtdoorlatendheid tot Klasse 4
- Waterdichtheid tot 9A/E750/E1950
- Weerstand tegen windbelasting tot Klasse C2/C5



**LEBRUN CHRISTOPHE**  
ALGEMENE RENOVATIEWERKEN