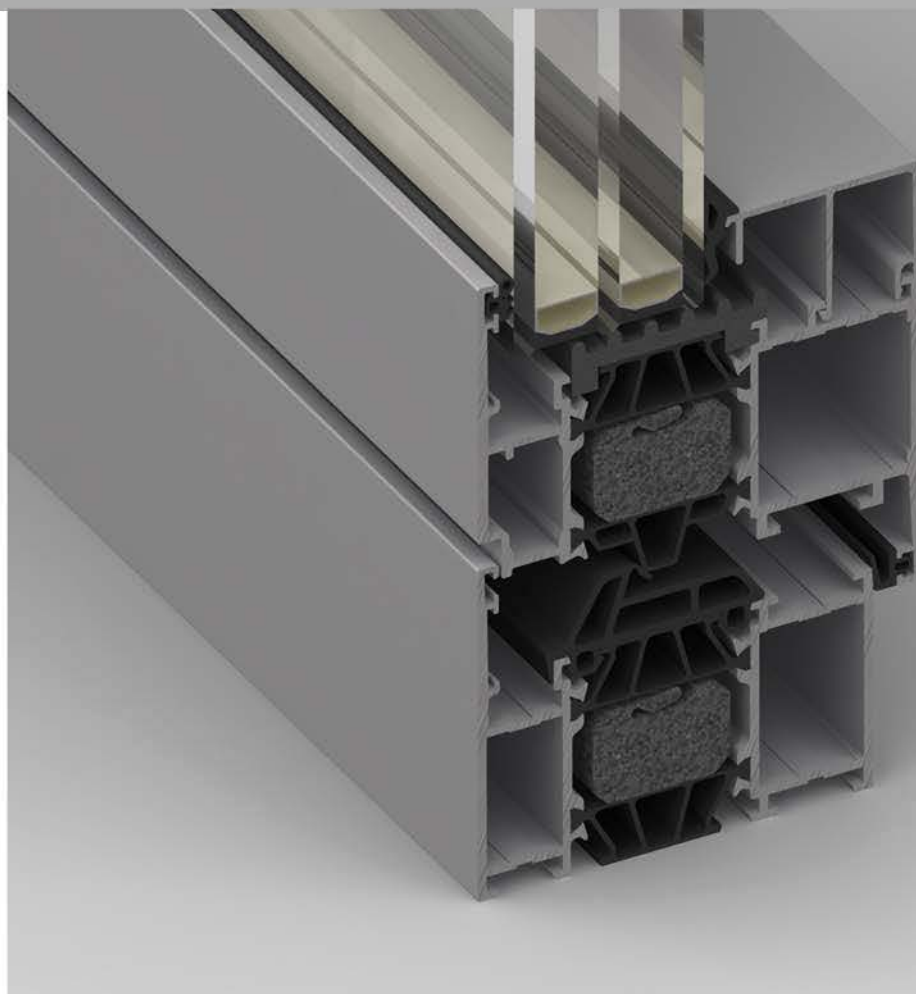
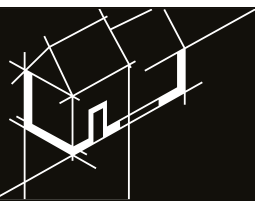


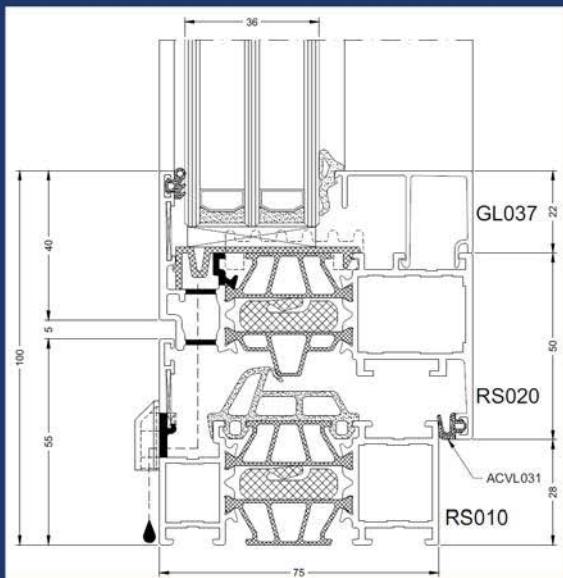
STAR75 / STAR75i+



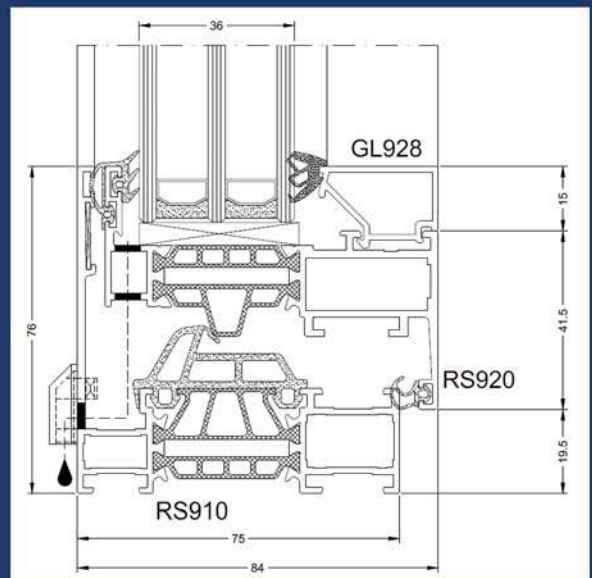
Deze reeks van thermisch onderbroken profielen vindt zijn toepassing daar waar strenge normen gelden voor zowel thermische als akoestische isolatie. De profielen die speciaal voor deze reeks werden ontwikkeld zijn opgebouwd uit 2 holle profielhelften die d.m.v. isolatiestrips van elkaar gescheiden worden. Super isolerend, geschikt voor lage energie woningen.

- ✓ 3 kamersysteem in aluminium van Aliplast
- ✓ Inbouwdiepte: kader 75 mm / vleugel 84 mm
- ✓ Standaard onzichtbaar beslag, zichtbaar ook beschikbaar
- ✓ Hoogisolierende kunststofsteeg in Noryl®
- ✓ Nieuw hoogisolerende middendichting in EPDM
- ✓ Glasdikte
 - Kader: 14 mm – 61 mm
 - Vleugel: 23 mm – 70 mm
- ✓ Warmtedoorgangscoefficiënt (Uf)
 - STAR75: 1.95 W/m²K
 - STAR75i+: 1.09 W/m²K





Raam



Raam met verborgen vleugel

TOEPASSINGEN

- Draaikipramen
 - Enkel- of dubbel opendraaiend met mogelijkheid tot kierstand
 - Mogelijke draairichting: binnenopendraaiend
- Deuren
 - Vlakke en/of vleugeloverdekkende deuren met tussendorpel of automatische tochtafsluiter
 - Opdekdeuren met automatische tochtafsluiter
 - Uitvoerbaar zowel enkel- als dubbel opendraaiend en binnen- als buitendraaiend

TECHNISCHE KENMERKEN

- Minimale aanzichtbreedte binnendraaiend raam: kader 55 mm / vleugel 45 mm
- Minimale aanzichtbreedte binnendraaiende vlakke deur: kader 70 mm / vleugel 72 mm
- Minimale aanzichtbreedte buitendraaiende vlakke deur: kader 50 mm / vleugel: 92 mm
- Minimale aanzichtbreedte T-profiel: 77 mm
- Inbouwdiepte raam
 - Kader 75 mm
 - Vleugel 84 mm
- Sponninghoogte: 22 of 25 mm
- Glasdikte
 - Kader: 14 mm – 61 mm
 - Vleugel: 23 mm – 70 mm
- Thermische isolatie
 - Ramen: 34 mm
 - Vlakke deuren: 22 mm

MATERIAAL

Aluminium

- Legering Al MgSi 05-F22
- Mechanische kenmerken (NBN EN 755-2)

Toleranties

- Wanddikten en afmetingen van de profielen volgens NBN EN 12020-2

Dichtingen

- EPDM volgens NBN EN 12365

Thermische onderbreking

- Hoogisolerende kunststof strips in Noryl®

Lakken

- Elektrostatische poedercoating – Qualicoat
- Uitgebreid kleurengamma, ook in bi-color beschikbaar:

B: Blinkend

M: Mat

LC: Life Colours

ST: Metallic Structuurlak

Anodisatie natuurkleur